

Prio Silent 200E2

Ventilátor, 230V, izolovaný

Číslo výrobku: 39487

Varianta: 230V 1~ 50Hz



- Kompaktní konstrukce
- Protihluková izolace skříně
- Nízká hladina hluku do okolí a výtlaku
- Nízké SFP a vysoká účinnost
- Možnost instalace v libovolné poloze

Obecně

Ventilátory **Prio Silent** naleznou své uplatnění zejména v aplikacích s požadavkem na nízkou hladinu hluku nejen do okolí, ale i směrem do výtlaku vzduchu. Ventilátory jsou určeny k instalaci do potrubí pro prostory, kde ve vzduchu není obsaženo vysoké procento vlhkosti.

Konstrukce

Ventilátory jsou vybaveny diagonálním plastovým oběžným kolem a externím rotorem.

Ventilátor je uložen v plášti z pozinkovaného ocelového plechu. Skříň ventilátoru je vyplněna akustickou pěnovou izolací. Akustická izolace snižuje hluk generovaný jak do okolí, tak i do výtlaku ventilátoru. Hrdla ventilátoru jsou opatřena břitovým těsněním z gumy

Instalace

Ventilátory lze instalovat v libovolné poloze. Montážní konzola Prio-MB je volitelným příslušenstvím. Pro zamezení přenosu vibrací do potrubí se doporučuje instalovat pružné spony FK.

Tepelná ochrana a regulace otáček

Motory jsou vybaveny vestavěnými tepelnými kontakty s manuálním restartem dle EN 60335-2-80

Rychlost otáček ventilátorů lze plynule regulovat tyristorem, 5-stupňovým transformátorem nebo frekvenčním měničem se sinus filtrem.



Technické parametry

Nominální data		
Napětí (jmenovité)	230	V
Frekvence	50	Hz
Fáze	1~	
Příkon (P1)	76	W
Proud	0,345	A
Otáčky ventilátoru	2.542	ot/min.
Průtok vzduchu	max 954	m ³ /h
Maximální teplota média	max 55	°C
Max. teplota média při regulaci otáček	55	°C

Hlukové údajeHladina akustického tlaku ve 3 m (20m² Sabin)

36 dB(A)

Ochrana/Klasifikace

Třída krytí, motor

IP44

Třída izolace

B

Rozměry a hmotnosti

Rozměry potrubí; Kruhové, sání

200 mm

Rozměry potrubí; Kruhové, výtlak

200 mm

Hmotnost

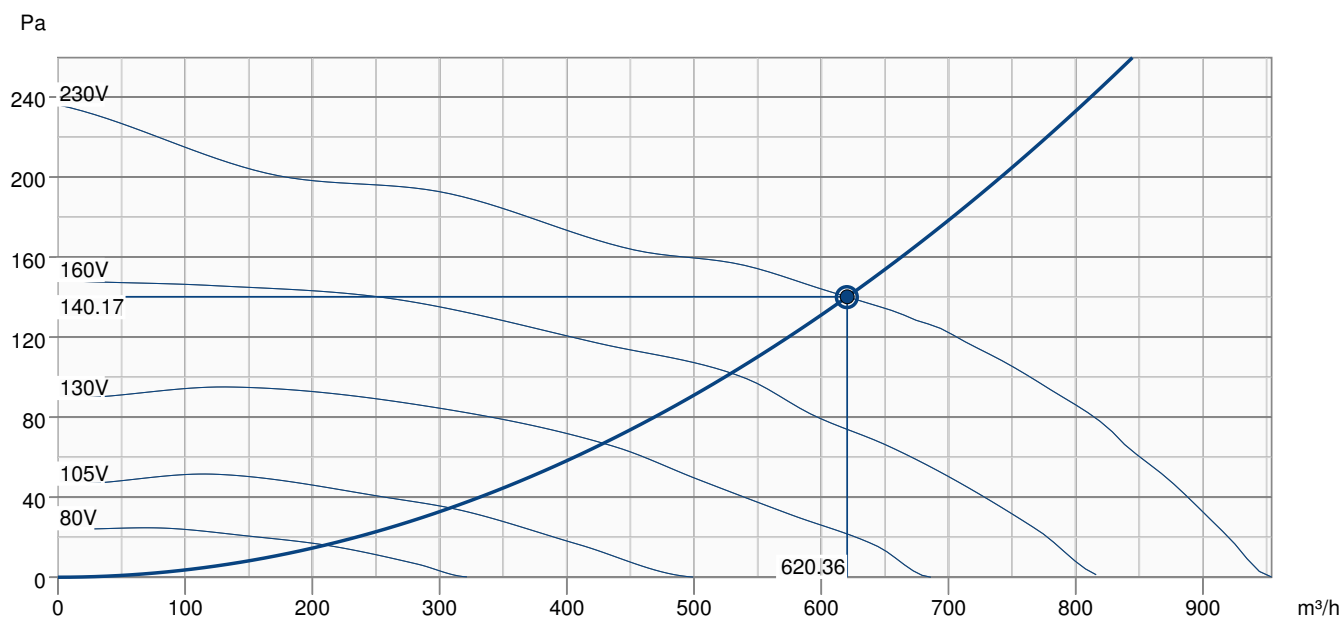
7 kg

Ostatní

Typ motoru

AC

Výkonová křivka

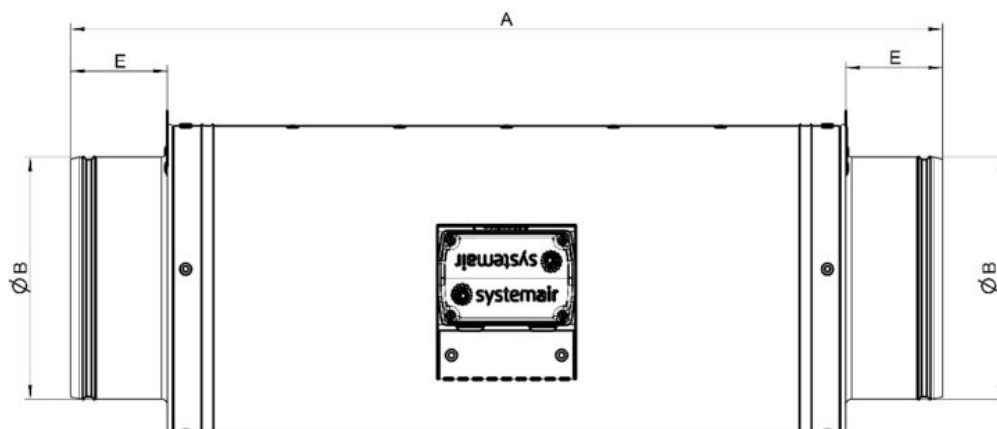
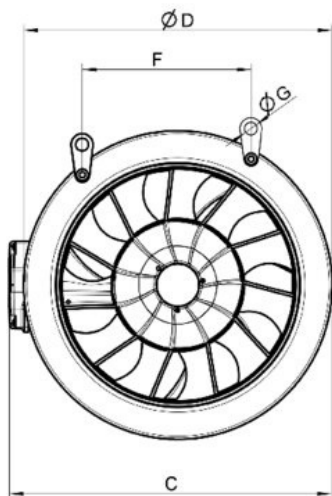


Základní data

Požadovaný průtok vzduchu	620 m³/h
Požadovaný statický tlak	140 Pa
Průtok vzduchu	620 m³/h
Pracovní statický tlak	140 Pa
Hustota vzduchu	1.204 kg/m³
Výkon	66.5 W
Pracovní otáčky - normální úroveň	2640 ot/min
Proud	0.31 A
SFP	0.386 kW/m³/s
Řídicí napětí	230.0 V
Napájecí napětí	230 V

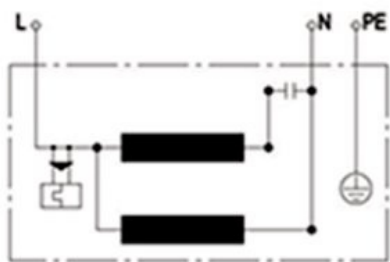
Hladina akustického výkonu		63	125	250	500	1k	2k	4k	8k	Celkem
Vstup	dB(A)	47	52	57	60	56	50	50	41	64
Výstup	dB(A)	43	48	63	60	56	49	50	41	66
Okolí	dB(A)	14	20	33	38	37	38	27	17	43
Hladina akustického tlaku v 3m (20 m² Sabine)	dB(A)	-	-	-	-	-	-	-	-	36
Hladina akustického tlaku ve 3m volného prostoru	dB(A)	-	-	-	-	-	-	-	-	22

Rozměry



prio silent	A	$\varnothing B$	C	$\varnothing D$	E	F	$\varnothing G$
200	720	200	266	252	80	140	10,5

Schéma zapojení



L	blue	N	black	PE	green/yellow
---	------	---	-------	----	--------------

Příslušenství

- FFR/S 200 (307527)
- FRQ5S-E-6A (37421)
- REE 1 (5314)
- RETP 6 (32293)
- REV 3POL/03 (33978)
- CO2RT-DR (6993)
- FRQS-E-6A (37419)
- IR-24-P (6995)
- T 120 (5165)
- CB 200/2,1 230V/1 (5384)
- CB 200/3,0 400V/2 (5294)
- CBM 200/5,0KW 2f (5483)
- FK 200 (1611)
- VBC 200-2 (5459)
- VK 20 (87686)
- FGR-S 200 (307578)
- RE 1,5 (5000)
- REPT 6 (5698)
- REU 1,5 (5004)
- SG 200 (5609)
- DTV 500A (96807)
- IGK 200 (1633)
- RT 0-30 (5151)
- VBF 200 (1732)
- CB 200/3,0 230V/1 (5370)
- CB 200/5,0 400V/2 (5371)
- CWK 200-3-2,5 (30023)
- RSK 200 (5602)
- VBC 200-3 (9841)
- IGC-200 (76877)

Dokumenty

- MANUAL_PRIOAIR_EN_[006].PDF
- EU DECLARATION OF CONFORMITY_PRIO_EN_001.PDF