

Prio 400 EC

Ventilátor, 230V

Číslo výrobku: 87979

Varianta: 230V 1~ 50/60Hz



- EC motory s vysokou účinností
- Nízká hodnota SFP
- 100% regulovatelné otáčky
- Vestavěná ochrana motoru
- Kompaktní design
- Nízká hladina hluku
- Zabudovaný potenciometr pro snadné nastavení pracovního bodu

Ventilátory prio jsou určeny pro instalaci do potrubí. Plášť je vyroben z pozinkovaného ocelového plechu. Tyto ventilátory mají s ohledem na jejich kompaktní design vysokou kapacitu. Montážní úchyty usnadňující montáž jsou součástí dodávky. Dodávají se se zapojeným potenciometrem (0 - 10 V), který umožňuje jednoduše najít zvolený pracovní bod.

Díky zvýšené těsnosti pláště ventilátoru a svorkovnici s IP55 je možné použít tyto ventilátory do venkovního prostředí bez ochranné stříšky. Ochrana motoru je zabudována v elektronice motoru. Rychloupínací spony FK umožňují snadnou montáž a demontáž a tlumí přenos vibrací do potrubí.



Technické parametry

Nominální data		
Napětí (jmenovité)	230	V
Frekvence	50; 60	Hz
Fáze	1~	
Příkon (P1)	748	W
Proud	3,26	A
Otáčky ventilátoru	1.767	ot/min.
Průtok vzduchu	max 6.289	m³/h
Maximální teplota média	max 55	°C
Max. teplota média při regulaci otáček	55	°C
Hlukové údaje		
Hladina akustického tlaku ve 3 m (20m² Sabin)	58	dB(A)

Ochrana/Klasifikace

Třída krytí, motor	IP44
Třída izolace	F

Údaje dle ErP

Splňuje požadavky ErP:	ErP 2018
------------------------	----------

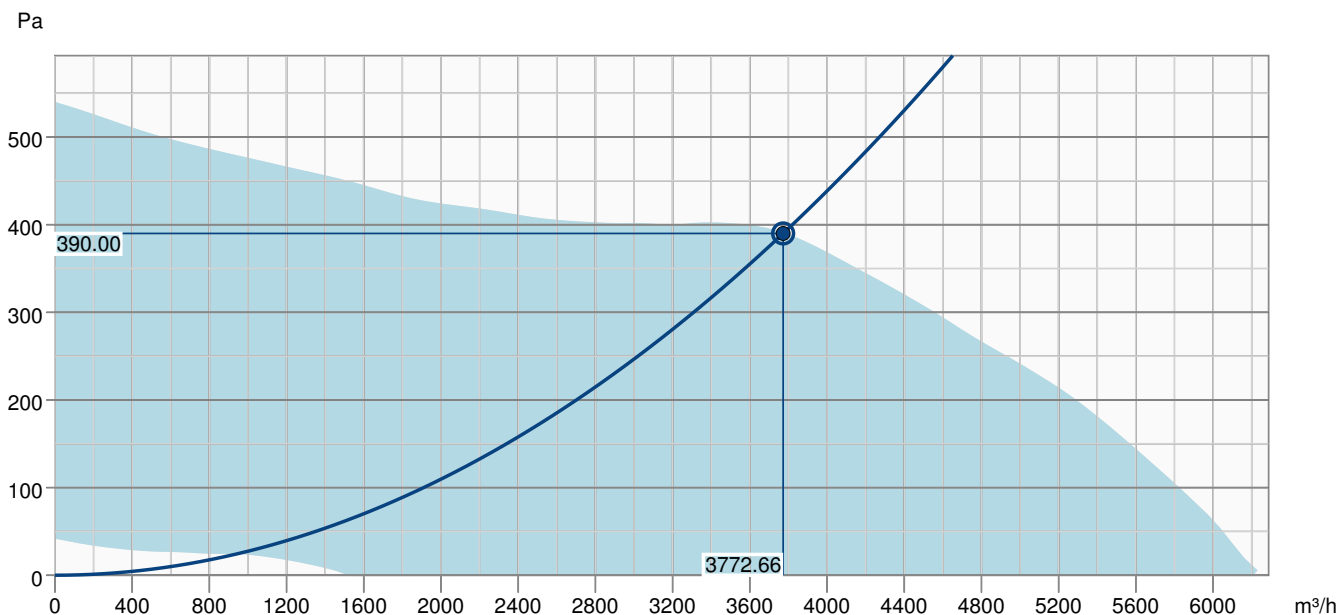
Rozměry a hmotnosti

Rozměry potrubí; Kruhové, sání	400	mm
Rozměry potrubí; Kruhové, výtlak	400	mm
Hmotnost	13,36	kg

Ostatní

Typ připojení potrubí	Kruhový
Typ motoru	EC

Výkonová křivka

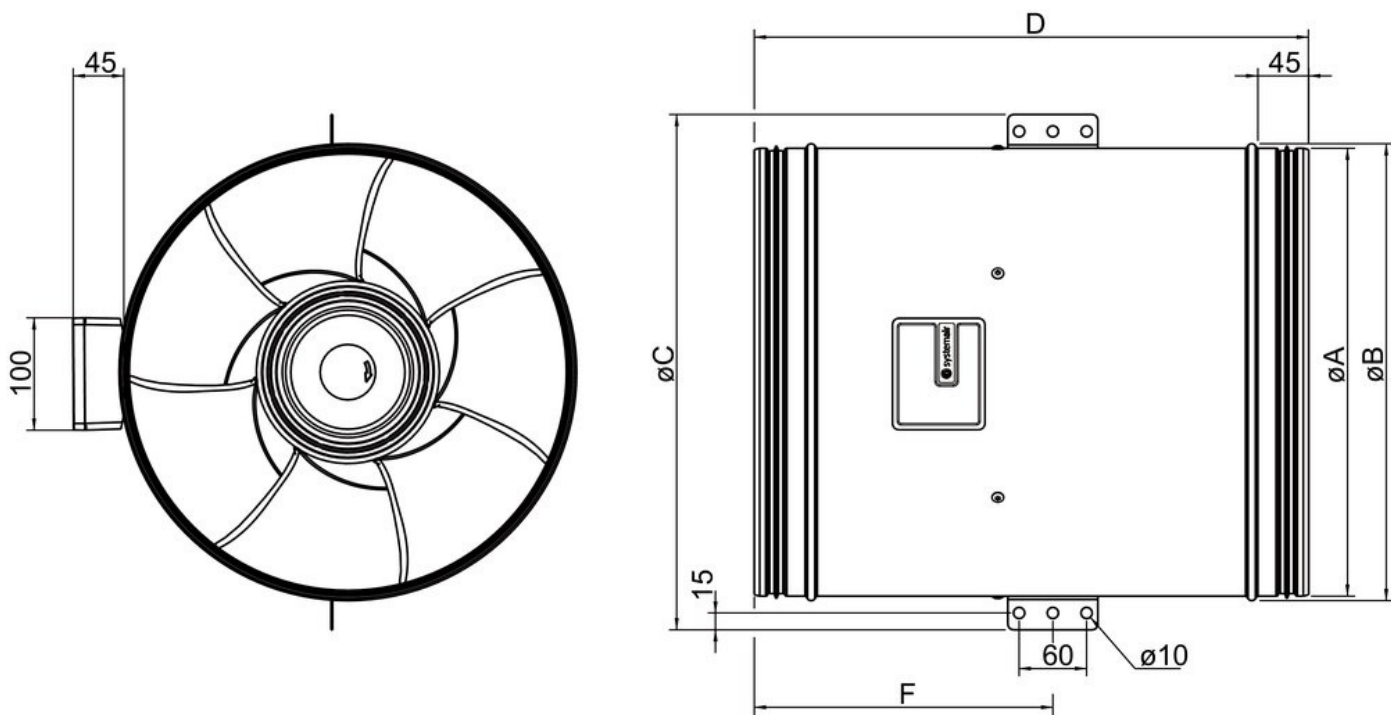


Základní data

Požadovaný průtok vzduchu	3773 m³/h
Požadovaný statický tlak	390 Pa
Průtok vzduchu	3773 m³/h
Pracovní statický tlak	390 Pa
Hustota vzduchu	1.204 kg/m³
Výkon	694.6 W
Pracovní otáčky - normální úroveň	1917 ot/min
Proud	3.01 A
SFP	0.663 kW/m³/s
Řídicí napětí	10.0 V
Napájecí napětí	230 V

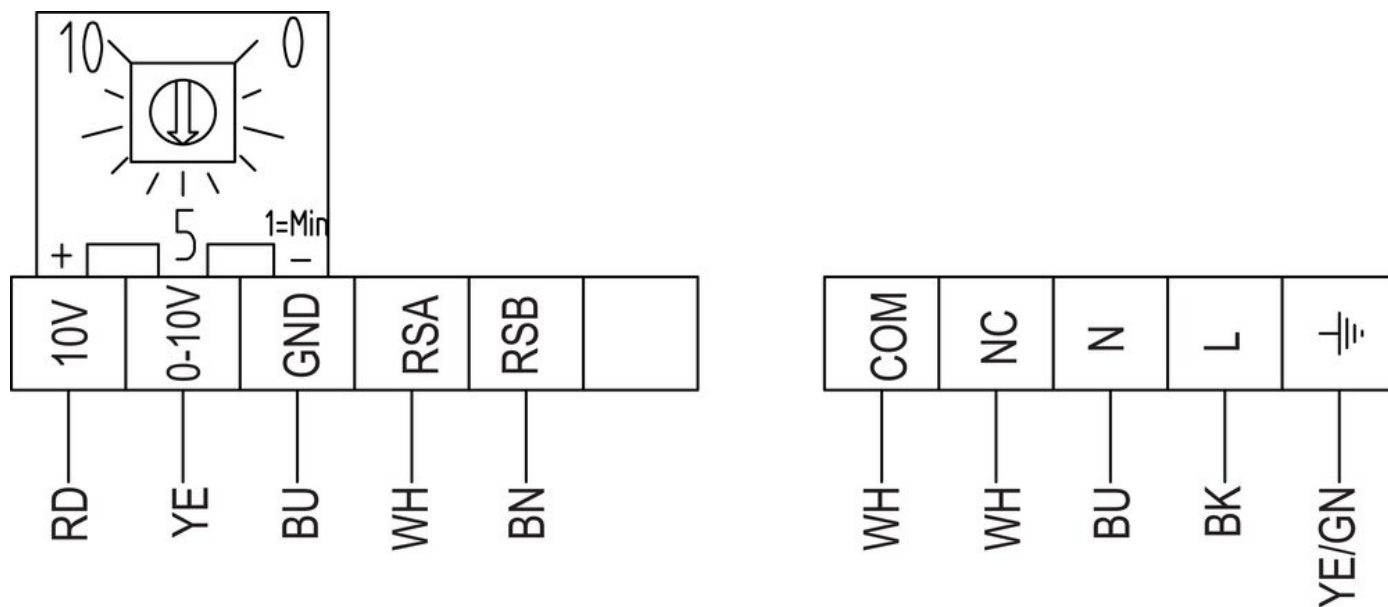
Hladina akustického výkonu		63	125	250	500	1k	2k	4k	8k	Celkem
Vstup	dB(A)	51	75	74	78	79	76	70	61	84
Výstup	dB(A)	68	71	83	81	81	76	69	59	87
Okolí	dB(A)	27	43	60	62	58	55	52	35	66
Hladina akustického tlaku v 3m (20 m² Sabine)	dB(A)	-	-	-	-	-	-	-	-	59
Hladina akustického tlaku ve 3m volného prostoru	dB(A)	-	-	-	-	-	-	-	-	45

Rozměry



	øA	øB	øC	D	F
prio 315 EC	314	322	375	407	205
prio 400 AC/EC	399	407	459	493	266

Schéma zapojení



RD Červená

YE Žlutá

BU Modrá

WH Bílá

GN Zelená

BN Hnědá

BK Černá

Ekodesign

Výrobek	
Obchodní název	Systemair
Název výrobku	prio 400 EC
Ekodesign	
Vyhovuje ErP	2018
Kategorie jednotky	NRVU
Typ pohonu	Integrovaná regulace otáček (VSD)
Typ jednotky	UVU
Typ rekuperace (ZZT)	Žádný
Tepelná účinnost rekuperace (UVU)	Neuplatňuje se
qv nom	1,048 m ³ /s
P nom	0,695 kW
Ps nom	390 Pa
Účinnost ventilátoru	58,8 %
Vnější netěsnost	0 %
Hladina akustického výkonu LWA	55 dB(A)

Příslušenství

- CXE/AVC Modbus (37256)
- EC-Basic-H (24807)
- EC-Basic-U (24806)
- EC-Vent rozvaděč (3115)
- FGR-S 400 (307582)
- MTP 20, on/off (310220)
- PCA 1000D2 (76739)
- SG 400 (5613)
- IR-24-P (6995)
- CB 400/12,0 400V/3 (5393)
- CB 400/9,0 400V/3 (5392)
- CWK 400-3-2,5 (30026)
- LDC 400-900 (5198)
- VBC 400-2 (5462)
- VBF 400 (1736)
- EC-Basic-CO2/T (24808)
- EC-Basic-T (24805)
- EC-Vent ovladač (3018)
- FFR/S 400 (307531)
- MTP 10 (32731)
- MTV 1/010 (30650)
- S-5EC/FRQ (76738)
- CO2RT-DR (6993)
- RT 0-30 (5151)
- CB 400/6,0 400V/2 (5391)
- CBM 400/9,0KW 3f (5487)
- FK 400 (1615)
- RSK 400 (9973)
- VBC 400-3 (9845)

Dokumenty

- [Návod_Prio_315_400_2018.pdf](#)
- [PRIO_OPERATING_MAINTENANCE_145903_CE_A003_EN.PDF](#)
- [MODBUS LITE V5.01 parameter specification.pdf](#)
- [Shoda_EC_ventilátory_SE_2018.pdf](#)