

## Prio Silent 315EC

Ventilátor, 230V, izolovaný

Číslo výrobku: 93323

Varianta: 230V 1~ 50/60Hz



- EC motory s vysokou účinností
- Nízká hodnota SFP
- 100% regulovatelné otáčky
- Vestavěná ochrana motoru
- Kompaktní design
- Instalace v libovolné poloze
- Hlukově izolovaný - nízká hladina hluku
- Zabudovaný potenciometr pro snadné nastavení pracovního bodu

Nová série ventilátorů Prio, které využívají EC technologii a přináší uživatelům dlouhodobě značnou úsporu provozních nákladů. Ventilátory s EC motory charakterizuje nízká spotřeba energie a velmi jednoduchá regulace. Otáčky ventilátoru se mohou regulovat podle požadavků na vzduchový výkon a vysoce efektivní provoz. Na dosažení stejného vzduchového výkonu spotřebuje ventilátor s EC motorem mnohem menší množství energie než klasický ventilátor s AC motorem. EC motory nedosahují úspory energie pouze při maximálních otáčkách, ale také při nižších otáčkách. V tomto případě se rozdíl ve spotřebě energie ventilátoru s EC motorem a klasického ventilátoru s AC motorem projeví ještě výrazněji. Snížená spotřeba energie pak zaručuje snížení provozních nákladů.



Řada **Prio Silent** je určena k instalaci do potrubí. Díky speciálně vyvinutým optimalizovaným oběžným kolům a náběhovým hranám dosahuje ventilátor Prio nejlepší hodnoty SFP ve své třídě. Chlazení motoru je dosaženo jeho polohou v proudu vzduchu. I přes vysokou účinnost je díky konstrukci zahřívání motoru výrazně nižší a tím je dosaženo dlouhé životnosti. Ventilátor Prio je nejen energeticky, ale i prostorově úsporný. Ochrana motoru je integrována v elektronice motoru. Otáčky ventilátoru lze snadno nastavit pomocí zabudovaného potenciometru nebo je lze ovládat pomocí externího signálu 0-10 V.

Ventilátory jsou vybaveny přípojovacími hrdly s dvojitým těsněním podle EN 1506:1997. Rychloupínací spona FK umožňuje snadnou montáž i demontáž a tlumí přenos vibrací do potrubí.

### Technické parametry

Nominální data		
Napětí (jmenovité)	230	V
Frekvence	50; 60	Hz
Fáze	1~	
Příkon (P1)	167	W
Proud	1,16	A
Otáčky ventilátoru	2.771	ot/min.
Průtok vzduchu	max 2.192	m <sup>3</sup> /h
Specifický poměr	1	

Maximální teplota média	max 55 °C
Max. teplota média při regulaci otáček	55 °C

#### Hlukové údaje

Hladina akustického tlaku ve 3 m (20m <sup>2</sup> Sabin)	43 dB(A)
---	----------

#### Ochrana/Klasifikace

Třída krytí, motor	IP44
Třída izolace	B

#### Údaje dle ErP

Kategorie měření	D
------------------	---

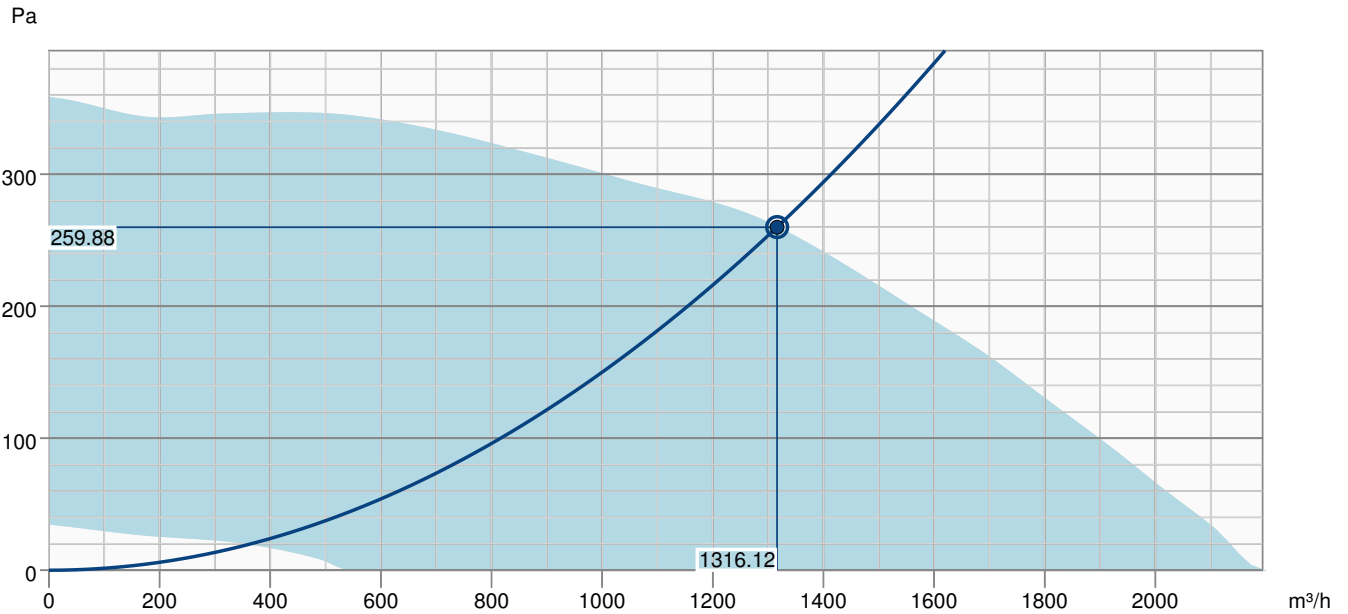
#### Rozměry a hmotnosti

Rozměry potrubí; Kruhové, sání	315 mm
Rozměry potrubí; Kruhové, výtlak	315 mm
Hmotnost	12,8 kg

#### Ostatní

Typ motoru	EC
------------	----

## Výkonová křivka

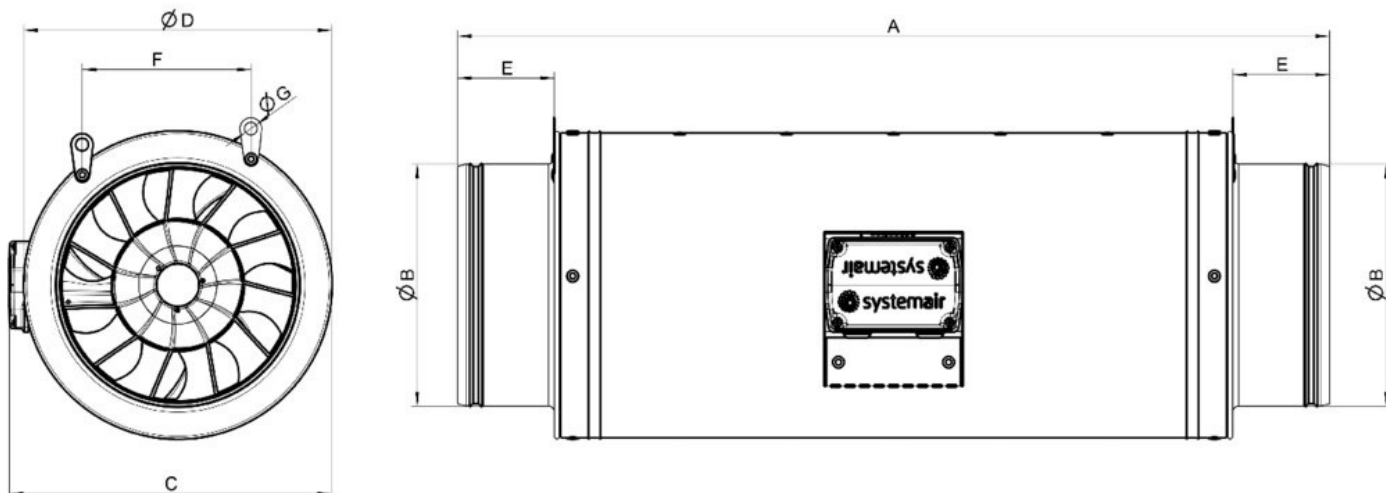


### Základní data

Požadovaný průtok vzduchu	1316 m³/h
Požadovaný statický tlak	260 Pa
Průtok vzduchu	1316 m³/h
Pracovní statický tlak	260 Pa
Hustota vzduchu	1.204 kg/m³
Výkon	168.9 W
Pracovní otáčky - normální úroveň	2686 ot/min
Proud	1.16 A
SFP	0.462 kW/m³/s
Řídicí napětí	10.0 V
Napájecí napětí	230 V

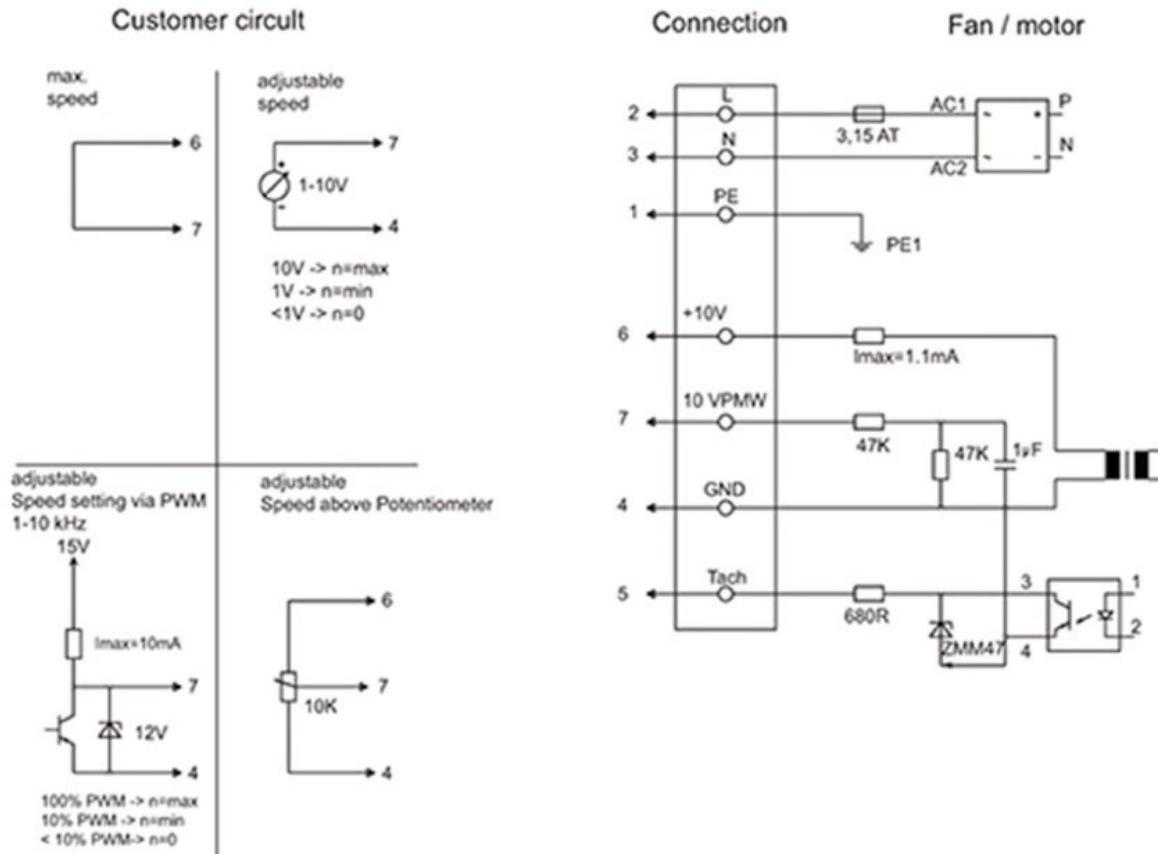
Hladina akustického výkonu		63	125	250	500	1k	2k	4k	8k	Celkem
Vstup	dB(A)	53	56	65	64	65	63	60	52	71
Výstup	dB(A)	51	53	69	66	67	64	60	52	73
Okolí	dB(A)	49	39	39	42	50	46	37	29	54
Hladina akustického tlaku v 3m (20 m² Sabine)	dB(A)	-	-	-	-	-	-	-	-	47
Hladina akustického tlaku ve 3m volného prostoru	dB(A)	-	-	-	-	-	-	-	-	33

## Rozměry



prio silent	A	ØB	C	ØD	E	F	ØG
315	704	315	325	357	72	140	10,5

## Schéma zapojení



Line	No.	Signal	Colour	Function / assignment
	2	L	brown	Power supply 230 VAC, 50-60 Hz, see type plate for voltage range
	3	N	blue	Neutral conductor
	1	PE	green/yellow	Protective earth
	7	0-10V PWM	yellow	Control input 0 - 10 V or PWM, electrically isolated
	5	Tacho	white	Tach output: open collector, 1 pulse per revolution, electrically isolated, $I_{sink\_max}=10mA$
	6	10V/ max 1.1mA	red	Voltage output 10 V/ 1.1 mA, electrically isolated
	4	GND	blue	GND - Connection for control interface

## Ekodesign

Ekodesign 327	
Výrobce	Systemair a. s., Hlavní 826, 250 64 Hovorčovice
Typ	prio silent 315EC
Rok výroby	Viz štítek ventilátoru
Průtok vzduchu $q_v$	1.400 m <sup>3</sup> /h
Kategorie účinnosti	celkový
Stupeň účinnosti N	84,4
Požadovaný stupeň účinnosti N	58
Otáčky (rpm) n	2.625 ot/min.
Nárůst celkového tlaku psf	273 Pa
Spotřeba energie Ped	160 W
Celková účinnost	73 %
Požadovaná celková účinnost	46,6 %
Regulace otáček	Ano
Další komponenty	Komponenty, používané na výpočet energetické účinnosti, které nejsou patrné z kategorie měření jsou podrobně uvedené v prohlášení EU.
Údržba	Informace o instalaci, provozu a údržbě se nacházejí v návodu.
Recyklace / likvidace	Informace o recyklaci a likvidaci se nacházejí v návodu.

## Příslušenství

- CXE/AVC Modbus (37256)
- EC-Basic-H (24807)
- EC-Basic-U (24806)
- EC-Vent rozvaděč (3115)
- MTP 20, on/off (310220)
- REV 3POL/03 (33978)
- CB 315/6,0 400V/2 (5374)
- IR-24-P (6995)
- CB 315/3,0 230V/1 (5386)
- CBM 315/6,0KW 2f (9091)
- LDC 315-900 (5197)
- VBC 315-2 (5461)
- VBF 315 (1734)
- IGC-315 (76879)
- EC-Basic-CO2/T (24808)
- EC-Basic-T (24805)
- EC-Vent ovladač (3018)
- MTP 10 (32731)
- MTV 1/010 (30650)
- SG 315 (5611)
- CO2RT-DR (6993)
- RT 0-30 (5151)
- CB 315/9,0 400V/3 (5375)
- FK 315 (1613)
- RSK 315 (5604)
- VBC 315-3 (9844)
- VK 30 (87688)

## Dokumenty

- MANUAL\_PRIOAIR\_EN\_[006].PDF
- EU DECLARATION OF CONFORMITY\_PRIO\_EN\_001.PDF